



**URBAN**

**Winning Combination**

*Components for various lighting solutions*

 **ACRILUX®**

Forma e tecnologia

## URBAN

Il progetto Urban che ACRILUX ha sviluppato intende rafforzare la propria presenza sul mercato OEM offrendo ai propri Clienti un insieme di componenti specificatamente progettati per realizzare un lampione multifunzionale in grado di accogliere sia le tradizionali lampade a scarica che le nuove sorgenti LED.

Lo sviluppo del progetto si caratterizza per l'utilizzo di alcuni componenti principali, comuni a tutte le soluzioni realizzabili, e all'integrazione progettuale di ulteriori parti che permettono la realizzazione di soluzioni illuminotecniche diverse, tutte ulteriormente personalizzabili.

Le versioni realizzabili con i componenti proposti da ACRILUX sono:

**Soluzione per lampade a scarica montate in posizione verticale:** questa soluzione, sviluppata completamente da Acrilux, prevede un'ottica ed un posizionamento del cablaggio studiati per ottenere il massimo delle performance nel rispetto delle normative; la soluzione è stata ampiamente testata per verificarne la corretta rispondenza ai requisiti progettuali e sono a disposizione dei clienti tutti i report necessari al miglior utilizzo del prodotto quali fotometrie, prove termiche, prove di grado IP e prove di resistenza agli urti.

**Soluzione per lampade a scarica montate in posizione orizzontale Top-Down:** in questa soluzione non è prevista la fornitura di un'ottica, ma viene prevista la predisposizione dell'apertura del vano cablaggio per la necessità di alloggiare quella prevista dal cliente.

**Soluzione per sorgenti LED a luce diretta Top-Down:** per questa soluzione ACRILUX ha scelto di proporre ai propri Clienti un Kit predisposto e testato per l'utilizzo di sorgenti LED di primaria industria a livello internazionale, volendo con questo illustrare la facilità di personalizzazione che permette di estendere il prodotto verso le più differenti richieste del mercato.

ACRILUX propone ai propri clienti la fornitura di Kit studiati per la composizione delle diverse versioni del prodotto.

La scelta adottata nella composizione dei kit permette al cliente di sfruttare le sinergie progettuali sulle quali si basa il progetto.

Questi kit permettono al Cliente di ACRILUX di ottenere una semplificazione della logistica ed una ottimizzazione delle scorte dei semilavorati, nonché la personalizzazione del prodotto con l'utilizzo di propri componenti appositamente studiati.

I kit comprendono tutti i componenti passivi prodotti o individuati da ACRILUX sul mercato idonei a realizzare il prodotto con garanzia di rispondenza alle normative vigenti sia per i singoli componenti che per il prodotto assemblato.

## URBAN

*The Urban project developed and manufactured by Acrilux intends to strengthen its presence in the OEM lighting market by offering its customers a set of components specifically designed for creating a multifunctional modern post top luminaire that can accommodate both traditional discharge lamps and LED light engines and optics.*

*The development is characterized by the use of some key components common to all versions, and the design and integration of additional parts that allow the realization of different lighting solutions, all further customizable.*

*The versions with components proposed by Acrilux are as follows:*

**Version for discharge lamps mounted in vertical position:**

*This solution is fully developed by Acrilux, providing an aluminium optic and gear housing designed to achieve the maximum performance in compliance with today's standards.*

*This solution has been extensively tested in order to verify its compliance. Test reports such as photometric, thermal, IP and impact resistance are available upon request.*

**Version for discharge lamps mounted in a horizontal position Top-Down:**

*This version does not envisage the supply of the optic, but we have allowed for the predisposition of the optical chamber to be customized to accommodate the customers own optical requirements.*

**Version for LED light engines and optics for direct light Top-Down:**

*For this solution ACRILUX has chosen to offer its customers a kit of components prepared and tested for use with LED light engines and optics that have been provided by an internationally recognized producer. This illustrates the ease in which the common parts can be customized, allowing the customer to extend their product offering to meet different lighting and market requirements.*

*ACRILUX offers its customers a kit of components designed for the composition of various versions of the product.*

*The adopted choice of the kit composition, allows the customer to benefit from the design synergies on which this project is based.*

*These kits of parts allow the ACRILUX customer to achieve simplification of logistics and stock optimization of semi-finished parts, combined with personalization of the product by using its own and specially designed components.*

*The kit of parts include all passive components produced or identified by Acrilux from the market that are suitable to create a product that provides a guarantee of compliance with the current standards for both the individual components and the assembled product.*



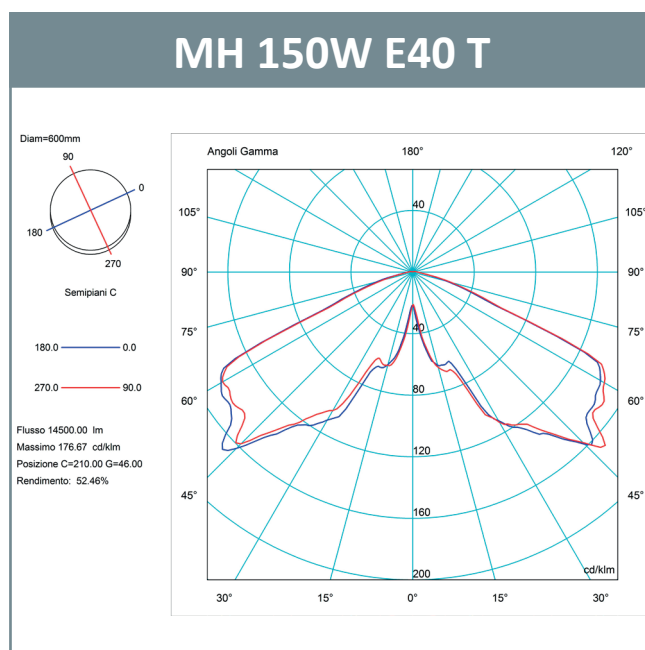
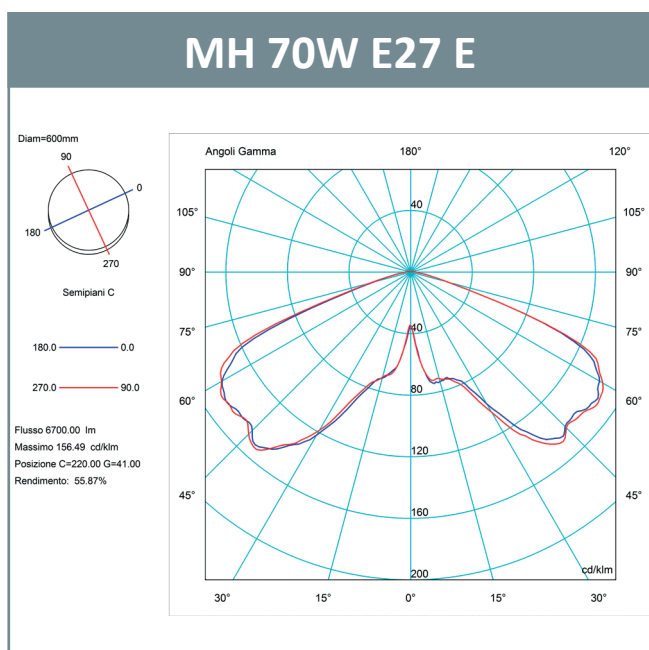
INFORMAZIONI TECNICHE - TECHNICAL INFORMATION		
COMPONENTI COMUNI COMMON COMPONENTS	SCHERMO TRASPARENTE TRANSPARENT BODY	REALIZZABILE IN PMMA O PC STABILIZZATO UV O PC RESISTENTE UV AVAILABLE IN PMMA, UV RESISTANT PC AND UV STABILIZED PC
	BASE POLE HEAD	ALLUMINIO PRESSOFUSO VERNICIATO CON POLVERE EPOSSIDICA RAL 7016 DIE CAST ALUMINIUM EPOXY POWDER COATING RAL 7016
		GUARNIZIONE IN EPDM - EPDM GASKET
		PREDISPOSIZIONE PER PALO Ø60 mm - PREDISPOSED FOR POLE Ø60 mm
		PALO Ø76 CON APPPOSITO ADATTATORE IN ALLUMINIO PRESSOFUSO RAL 7016 ADAPTOR FOR POLE Ø76 IN DIE CAST ALUMINIUM RAL 7016
		PASSACAVO IN GOMMA A MEMBRANA IP 66/67 - CABLE GROMMET WITH RUBBER MEMBRANE IP 66/67
		PREDISPOSIZIONE PER SEZIONATORE - PREDISPOSED FOR CIRCUIT BREAKER FIXINGS
	COPERTURA CANOPY	PA6 RINFORZATO SFERE VETRO RAL 7016 - PA6 REINFORCED WITH GLASS BEADS RAL 7016
		GUARNIZIONE IN EPDM - EPDM GASKET
	VANO OTTICO POST TOP HOUSING	REALIZZATO CON SCHERMO, BASE CON GUARNIZIONE E COPERTURA CON GUARNIZIONE CONSISTS OF BODY, POLE HEAD WITH GASKET & CANOPY WITH GASKET
GRADO DI PROTEZIONE IP 66 - PROTECTION GRADE IP 66		
RESISTENZA AGLI URTI CON SCHERMO IN PMMA SECONDO EN60529 IK 05 - PMMA BODY IK05		
RESISTENZA AGLI URTI CON SCHERMO IN PC SECONDO EN60529 IK 09 - PC BODY IK 09		
SUPERFICIE ESPOSIZIONE AL VENTO cm2 1660 - WIND EXPOSURE 1660 cmsq		
LAMPADA VERTICALE VERTICAL LAMP	OTTICA OPTICS	IN ALLUMINIO VERNICATA CON VERNICI A BASE PTFE MAX T. >200°C - ESTERNO RAL 7016, INTERNO RAL 9016 ALUMINIUM PAINTED WITH BASE PAINT PTFE MAX T. > 200 °C - EXTERNAL RAL 7016, INTERNAL RAL 9016
		DISCO RIFLETTORE IN ALLUMINIO RAL 9016 - ALUMINIUM REFLECTOR DISC RAL 9016
	SISTEMA CABLAGGIO WIRING SYSTEM	SUPPORTO IN METALLO ZINCATO PREDISPOSTO PER GRUPPO ALIMENTAZIONE, PORTALAMPADA E40 O E27 GALVANIZED STEEL BRACKETS FOR GENERAL WIRING AND LAMPHOLDER E40 OR E27
	CONO COPRI CABLAGGIO GEAR HOUSING COVER	IN PA6 RINFORZATO CON SFERE VETRO, RAL 7016, PREDISPOSTO PER SEZIONATORE MADE IN PA6 REINFORCED WITH GLASS BEADS RAL 7016 PREDISPOSED FOR CIRCUIT BREAKER FIXINGS
	LAMPADE LAMP TYPES	IODURI METALLICI TUBOLARI MAX 150W - 150W MAX (TUBULAR) METAL HALIDE
		IODURI METALLICI ELLITTICHE MAX 150W - 150W MAX (TRANSPARENT CLEAR ELLIPTICAL) METAL HALIDE
SODIO ALTA PRESSIONE TUBOLARI MAX 150W - 150W MAX (TUBULAR) HIGH PRESSURE SODIUM		
SODIO ALTA PRESSIONE ELLITTICHE MAX 150W - 150W MAX (TRANSPARENT CLEAR ELLIPTICAL) HIGH PRESSURE SODIUM		
VAPORI DI MERCURIO MAX 125W - 125W MAX (ELLIPTICAL) MERCURY VAPOUR		
TOP-DOWN	VANO TOP-DOWN OPTICAL CHAMBER TOP-DOWN	REALIZZATO IN PA6 RINFORZATO CON SFERE VETRO RAL 7016, PREDISPOSTO PER SEZIONATORE MADE IN PA6 REINFORCED WITH GLASS BEADS RAL 7016, PREDISPOSED FOR CIRCUIT BREAKER FIXINGS
TOP-DOWN - LAMPADA A SCARICA TOP DOWN DISCHARGE LAMP	OTTICA OPTIC	DEFINITA DAL CLIENTE - SUPPLIED BY CUSTOMER
	SISTEMA CABLAGGIO WIRING SYSTEM	PIASTRA IN ACCIAIO ZINCATO PREDISPOSTA PER GRUPPO ALIMENTAZIONE GALVANIZED STEEL BRACKETS DESIGNED FOR GENERAL WIRING
		PIASTRA SEZIONATORE IN ACCIO ZINCATO - GALVANIZED STEEL CIRCUIT BREAKER PLATE
		SEZIONATORE - CIRCUIT BREAKER
	PORTALAMPADA LAMPHOLDER	CERAMICA E40 O E27 (SU RICHIESTA PGZ12 PER COSMOPOLIS) - CERAMIC E40 OR E27 (PGZ12 FOR COSMOPOLIS ON REQUEST)
	PASSAGGIO CAVI CABLE CONDUIT	TUBO QUADRO IN POLICARBONATO TRASPARENTE - CLEAR TRANSPARENT POLYCARBONATE TUBE
	CHIUSURA BASE POLE HEAD CEILING PLATE	ACCIAIO ZINCATO VERNICIATO RAL 7016 - ZINC COATED STEEL PAINTED RAL 7016
	LAMPADE LAMP TYPES	IODURI METALLICI TUBOLARI MAX 150W - 150W MAX (TUBULAR) METAL HALIDE
		IODURI METALLICI ELLITTICHE MAX 150W - 150W MAX (TRANSPARENT CLEAR ELLIPTICAL) METAL HALIDE
		SODIO ALTA PRESSIONE TUBOLARI MAX 150W - 150W MAX (TUBULAR) HIGH PRESSURE SODIUM
SODIO ALTA PRESSIONE ELLITTICHE MAX 150W - 150W MAX (TRANSPARENT CLEAR ELLIPTICAL) HIGH PRESSURE SODIUM		
VAPORI DI MERCURIO MAX 125W - 125W MAX (ELLIPTICAL) MERCURY VAPOUR		
COSMOPOLIS* - COSMOPOLIS*		
TOP-DOWN LED	SISTEMA LED PER MODULI VOSSLOH LED MODULE SYSTEM VOSSLOH	PIASTRA IN ACCIAIO ZINCATO VERNICIATA RAL 7016 CON PERNI FILETTATI PER FISSAGGIO AL VANO TOP-DOWN GALVANIZED STEEL PLATE PAINTED RAL 7016 WITH THREADED BRASS INSERTS FOR MOUNTING ON TO THE OPTICAL CHAMBER TOP-DOWN
		PIASTRA DISSIPATORE PREDISPOSTA CON FORATURE PER MONTAGGIO MODULI LED VOSSLOH HEAT SINK PLATE PREDISPOSED WITH FIXINGS FOR MOUNTING THE VOSSLOH LED MODULE
		PIASTRA SOSTEGNO DRIVER - DRIVER SUPPORT PLATE

\*SU RICHIESTA - \*ON REQUEST

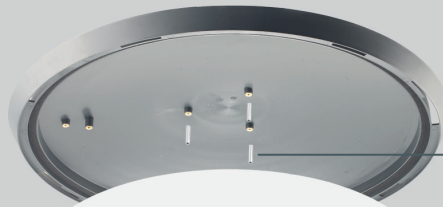


# Soluzione a Lampada Verticale

## Vertical Lamp Solution



660.06.00.30



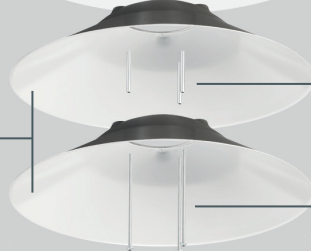
660.60.00.30  
660.61.00.30

660.60.00.30  
660.61.00.30



660.60.00.30  
660.61.00.30

660.60.00.30  
660.61.00.30



660.60.00.30  
660.61.00.30

660.60.00.30  
660.61.00.30



660.60.00.30  
660.61.00.30

660.60.00.30



660.61.00.30

660.60.00.30  
660.61.00.30



660.50.00.30



660.50.00.30

660.60.00.30  
660.61.00.30



660.60.00.30  
660.61.00.30

660.01.00.30  
660.02.00.30  
660.03.00.30



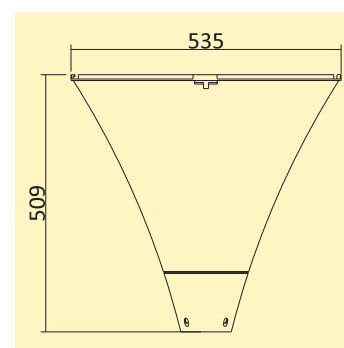
660.50.00.30



## Schermo - Body

Schermo trasparente realizzabile in PMMA o in PC resistente agli UV o in PC stabilizzato UV.

*Transparent Body available in PMMA, UV resistant PC or UV stabilized PC.*



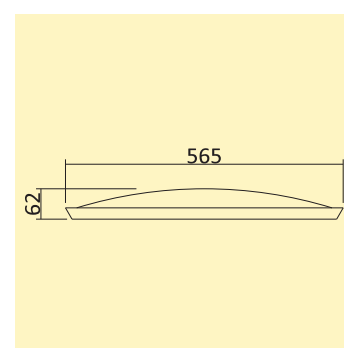
Code	Description	Material
660.01.00.30	URBAN - SCHERMO.PMI	Acrylic
660.02.00.30	URBAN - SCHERMO.PCI-SLX	UV resistant Polycarbonate
660.03.00.30	URBAN - SCHERMO.PCI	UV stabilized Polycarbonate

Packing					
Code	pcs/cart	Dim. cm	Vol m <sup>3</sup>	Net g	Gross g
660.01.00.30	5	60.5x60.5x70	0.260	9375	11290
660.02.00.30	5	60.5x60.5x70	0.260	9375	11290
660.03.00.30	5	60.5x60.5x70	0.260	9375	11290

## Copertura - Canopy

Copertura realizzata in PA6 rinforzato con sfere vetro, fornita completa di guarnizione e inserti in ottone.

*Made in PA6 reinforced with glass beads, supplied complete with gasket and brass inserts.*



Code	Description	Material
660.06.00.30	URBAN - COPERTURA.PA6.RAL 7016	PA6 reinforced with glass beads

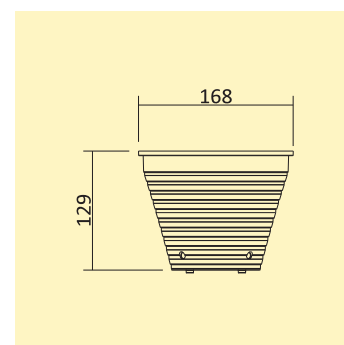
Packing					
Code	pcs/cart	Dim. cm	Vol m <sup>3</sup>	Net g	Gross g
660.06.00.30	5	58x58x16	0.054	6500	8250

## Base - Pole Head

Base in alluminio pressofuso verniciata con polveri epossidiche RAL 7016 per palo Ø60 mm.

Fornita completa di flangia, guarnizione, viti di fissaggio e passacavo stagno IP66/67.

*Pressure Die Cast Aluminium RAL 7016 epoxy powder paint finish - supplied with grub screws, fixing ring and IP66/67 cable gland.*



Code	Description	Material
660.50.00.30	URBAN - BASE.AL.RAL 7016	Die-cast Aluminium

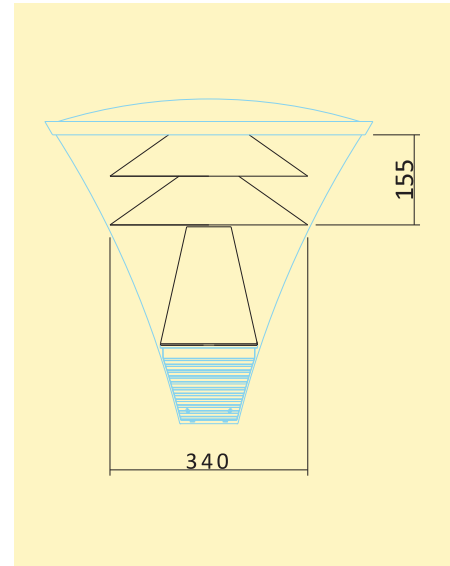
Packing					
Code	pcs/cart	Dim. cm	Vol m <sup>3</sup>	Net g	Gross g
660.50.00.30	5	38x38x17	0.024	3555	4455

## Kit componenti per Lampada Verticale

### Kit of components for vertical lamp

Kit composto da disco riflettore, ottiche in alluminio, supporto e cono copricablaggio, completo di viti ed accessori. Disponibile per portalampana E40 o E27.

Composed of aluminium reflector disc, aluminium optics, brackets and gear cover, complete with spacers and screw fixings. Available for E40 or E27 lampholders.



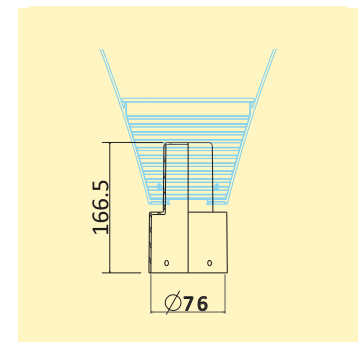
Code	Description	Material
660.60.00.30	URBAN - KIT Componenti Lampada Vert. E40	-
660.61.00.30	URBAN - KIT Componenti Lampada Vert. E27	-

Packing					
Code	pcs/cart	Dim. cm	Vol m <sup>3</sup>	Net g	Gross g
660.60.00.30	5	54x54x25	0.073	5795	8815
660.61.00.30	5	54x54x25	0.073	5755	8775

### On Request: Adattatore - Pole adaptor

Adattatore in alluminio pressofuso RAL 7016 per il fissaggio a palo Ø76 mm. Completo di grani per il fissaggio.

Ø76 mm Pressure die cast aluminium RAL 7016 Adaptor complete with grub screws.



Code	Description	Material
660.55.00.30	URBAN - ADATTATORE Ø76.AL.RAL 7016	Die-cast aluminium

Packing					
Code	pcs/cart	Dim. cm	Vol m <sup>3</sup>	Net g	Gross g
660.55.00.30	5	24x24x20	0.011	1880	2480

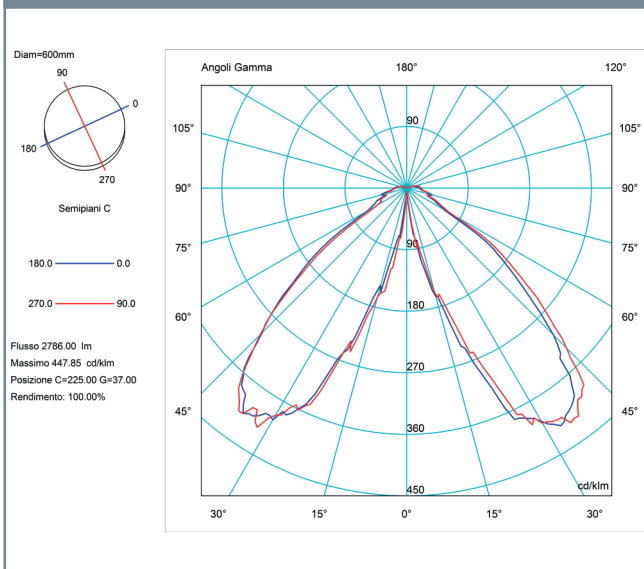


# Soluzione Top-Down LED

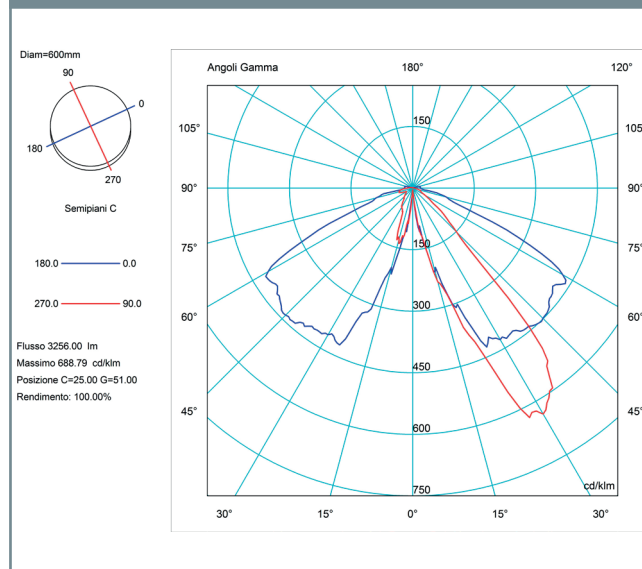
## Top-Down LED Solution



### SYMMETRIC LED 700 mA

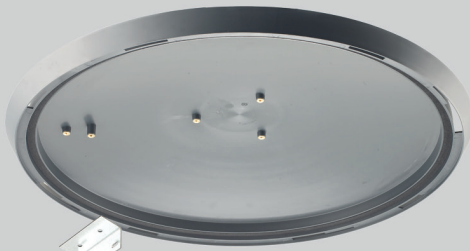


### ROADWAY LED 1050 mA





660.06.00.30



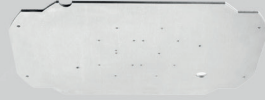
660.75.00.30



660.85.00.30



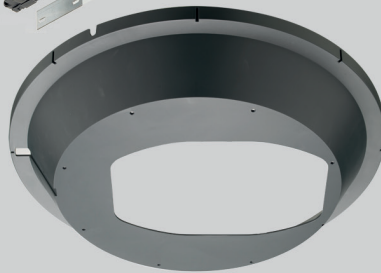
660.85.00.30



660.75.00.30



660.75.00.30



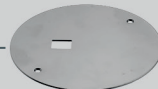
660.75.00.30



660.85.00.30



660.75.00.30



660.50.00.30



660.50.00.30



660.75.00.30



660.75.00.30



660.01.00.30

660.02.00.30

660.03.00.30



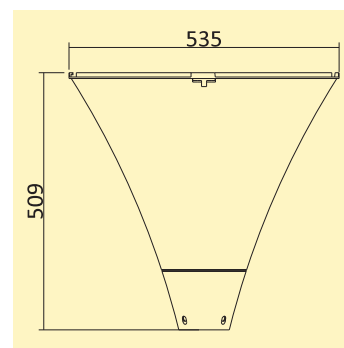
660.50.00.30



## Schermo - Body

Schermo trasparente realizzabile in PMMA o in PC resistente agli UV o in PC stabilizzato UV.

*Transparent Body available in PMMA, UV resistant PC or UV stabilized PC.*



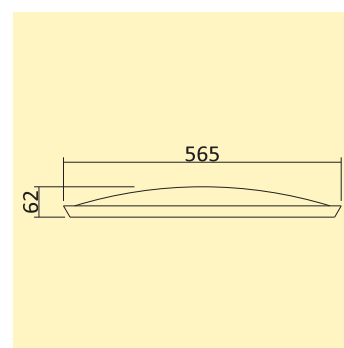
Code	Description	Material
660.01.00.30	URBAN - SCHERMO.PMI	Acrylic
660.02.00.30	URBAN - SCHERMO.PCI-SLX	UV resistant Polycarbonate
660.03.00.30	URBAN - SCHERMO.PCI	UV stabilized Polycarbonate

Packing					
Code	pcs/cart	Dim. cm	Vol m <sup>3</sup>	Net g	Gross g
660.01.00.30	5	60.5x60.5x70	0.260	9375	11290
660.02.00.30	5	60.5x60.5x70	0.260	9375	11290
660.03.00.30	5	60.5x60.5x70	0.260	9375	11290

## Copertura - Canopy

Copertura realizzata in PA6 rinforzato con sfere vetro, fornita completa di guarnizione e inserti in ottone.

*Made in PA6 reinforced with glass beads, supplied complete with gasket and brass inserts.*



Code	Description	Material
660.06.00.30	URBAN - COPERTURA.PA6.RAL 7016	PA6 reinforced with glass beads

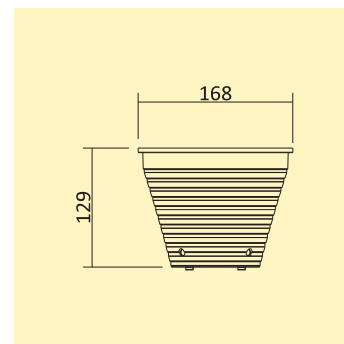
Packing					
Code	pcs/cart	Dim. cm	Vol m <sup>3</sup>	Net g	Gross g
660.06.00.30	5	58x58x16	0.054	6500	8250

## Base - Pole Head

Base in alluminio pressofuso verniciata con polveri epossidiche RAL 7016 per palo Ø60 mm.

Fornita completa di flangia, guarnizione, viti di fissaggio e passacavo stagno IP66/67.

*Pressure Die Cast Aluminium RAL 7016 epoxy powder paint finish - supplied with grub screws, fixing ring and IP66/67 cable gland.*



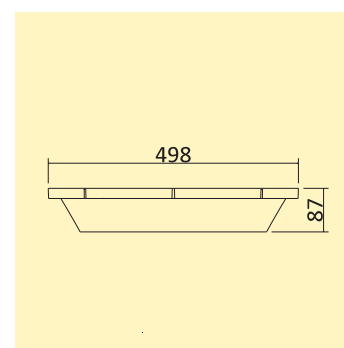
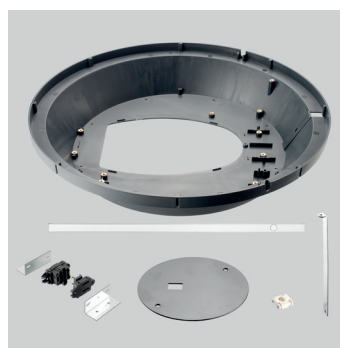
Code	Description	Material
660.50.00.30	URBAN - BASE.AL.RAL 7016	Die-cast Aluminium

Packing					
Code	pcs/cart	Dim. cm	Vol m <sup>3</sup>	Net g	Gross g
660.50.00.30	5	38x38x17	0.024	3555	4455

## Vano Top-Down Optical Chamber Top-Down

Vano realizzato in PA6 rinforzato con sfere vetro, fornito completo di inserti in ottone, tubo passaggio cavi, sezionatore, chiusura base, viteria ed accessori.

*Made in PA6 reinforced with glass beads RAL 7016 supplied complete with brass inserts, cable conduit tube, circuit breaker, pole head ceiling plate, screws and accessories.*



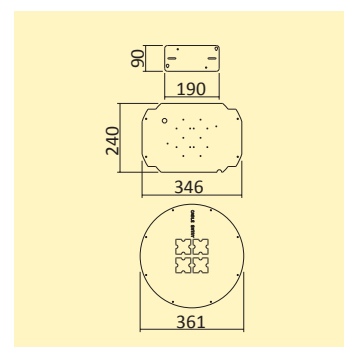
Code	Description	Material
660.75.00.30	URBAN - VANO CABLAGGIO TOP-DOWN.RAL7016	PA6 Reinforced glass beads

Packing					
Code	pcs/cart	Dim. cm	Vol m <sup>3</sup>	Net g	Gross g
660.75.00.30	5	54x54x19	0.06	6100	7300

## Kit per LED Vossloh\* Vossloh LED Kit\*

Kit composto da piastra in acciaio verniciata RAL 7016 e dissipatore in alluminio predisposti per moduli Vossloh. Completo di piastra alimentatore, viteria e accessori di fissaggio.

*Kit composed of aluminium plate painted RAL 7016 and heat sink predisposed for Vossloh modules. Complete with driver plate, screws and fixing accessories.*



Code	Description	Material
660.85.00.30	URBAN - KIT per LED Vossloh	-

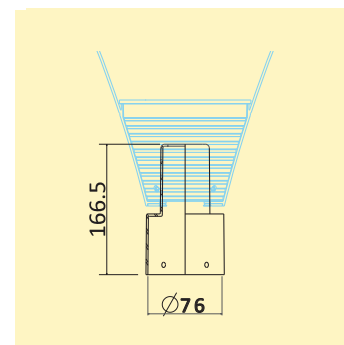
Packing					
Code	pcs/cart	Dim. cm	Vol m <sup>3</sup>	Net g	Gross g
660.85.00.30	5	38x38x10	0.015	10950	11450

\*LED Roadway Light ME 2x2 LEDs - LED Industrial Light SYM II 2x2 LEDs - LED Constant Current Drivers K34

## On Request: Adattatore - Pole adaptor

Adattatore in alluminio pressofuso RAL 7016 per il fissaggio a palo Ø76 mm. Completo di grani per il fissaggio.

*Ø76 mm Pressure die cast aluminium RAL 7016 Adaptor complete with grub screws.*



Code	Description	Material
660.55.00.30	URBAN - ADATTATORE Ø76.AL.RAL 7016	Die-cast aluminium

Packing					
Code	pcs/cart	Dim. cm	Vol m <sup>3</sup>	Net g	Gross g
660.55.00.30	5	24x24x20	0.011	1880	2480

## Soluzione Top-Down Lampade a Scarica

### *Top-Down Discharge Lamp Solution*



Per questo tipo di prodotto non possono essere fornite fotometrie in quanto l'ottica è di proprietà del cliente. Quanto illustrato serve solo a far comprendere la personalizzazione del prodotto che prevede da parte di Acrilux la predisposizione del vano all'alloggiamento dell'ottica.

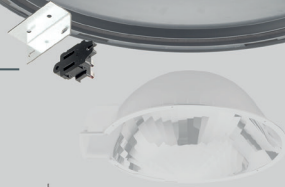
*For this solution Photometric data cannot be provided because the optic is supplied by the customer and not available from ACRILUX. Images on this presentation only serve to show how the product can be personalized.*



**660.06.00.30**



**660.75.00.30**



**660.70.00.30**



**660.70.00.30 (E40)**

**660.71.00.30**



**660.71.00.30 (E27)**

**660.70.00.30**

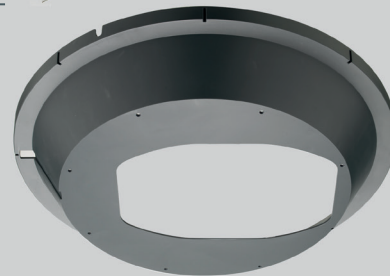
**660.71.00.30**



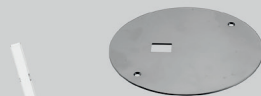
**660.70.00.30**

**660.71.00.30**

**660.75.00.30**



**660.75.00.30**



**660.75.00.30**

**660.75.00.30**



**660.50.00.30**

**660.50.00.30**

**660.75.00.30**



**660.75.00.30**



**660.01.00.30**

**660.02.00.30**

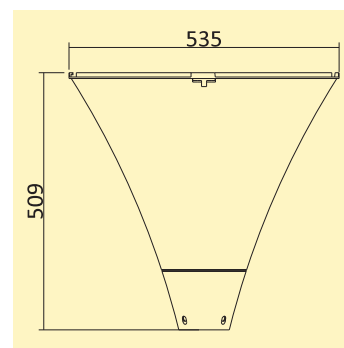
**660.03.00.30**

**660.50.00.30**

## Schermo - Body

Schermo trasparente realizzabile in PMMA o in PC resistente agli UV o in PC stabilizzato UV.

*Transparent Body available in PMMA, UV resistant PC or UV stabilized PC.*



Code	Description	Material
660.01.00.30	URBAN - SCHERMO.PMI	Acrylic
660.02.00.30	URBAN - SCHERMO.PCI-SLX	UV resistant Polycarbonate
660.03.00.30	URBAN - SCHERMO.PCI	UV stabilized Polycarbonate

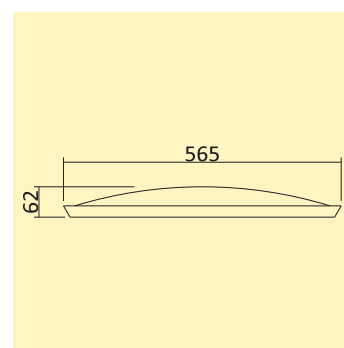
  

Packing					
Code	pcs/cart	Dim. cm	Vol m <sup>3</sup>	Net g	Gross g
660.01.00.30	5	60.5x60.5x70	0.260	9375	11290
660.02.00.30	5	60.5x60.5x70	0.260	9375	11290
660.03.00.30	5	60.5x60.5x70	0.260	9375	11290

## Copertura - Canopy

Copertura realizzata in PA6 rinforzato con sfere vetro, fornita completa di guarnizione e inserti in ottone.

*Made in PA6 reinforced with glass beads, supplied complete with gasket and brass inserts.*



Code	Description	Material
660.06.00.30	URBAN - COPERTURA.PA6.RAL 7016	PA6 reinforced with glass beads

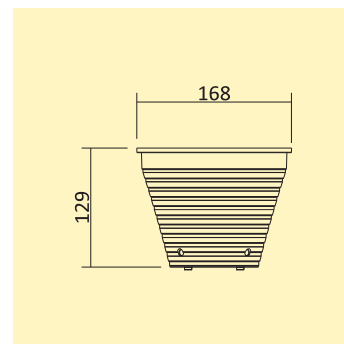
Packing					
Code	pcs/cart	Dim. cm	Vol m <sup>3</sup>	Net g	Gross g
660.06.00.30	5	58x58x16	0.054	6500	8250

## Base - Pole Head

Base in alluminio pressofuso verniciata con polveri epossidiche RAL 7016 per palo Ø60 mm.

Fornita completa di flangia, guarnizione, viti di fissaggio e passacavo stagno IP66/67.

*Pressure Die Cast Aluminium RAL 7016 epoxy powder paint finish - supplied with grub screws, fixing ring and IP66/67 cable gland.*



Code	Description	Material
660.50.00.30	URBAN - BASE.AL.RAL 7016	Die-cast Aluminium

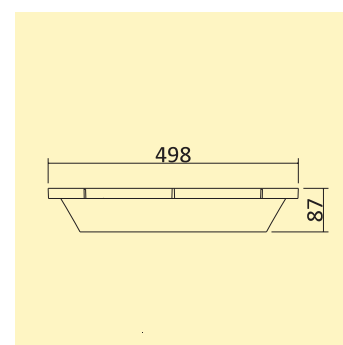
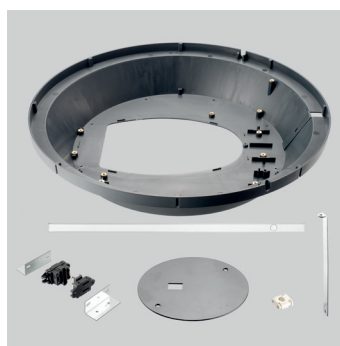
  

Packing					
Code	pcs/cart	Dim. cm	Vol m <sup>3</sup>	Net g	Gross g
660.50.00.30	5	38x38x17	0.024	3555	4455

## Vano Top-Down Optical Chamber Top-Down

Vano realizzato in PA6 rinforzato con sfere vetro, fornito completo di inserti in ottone, tubo passaggio cavi, sezionatore, chiusura base, viteria ed accessori.

*Made in PA6 reinforced with glass beads RAL 7016 supplied complete with brass inserts, cable conduit tube, circuit breaker, pole head ceiling plate, screws and accessories.*



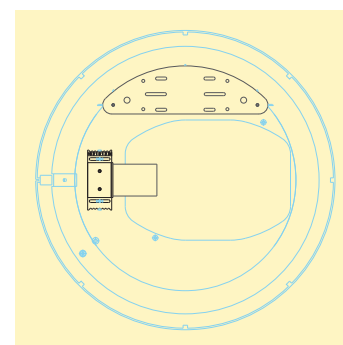
Code	Description	Material
660.75.00.30	URBAN - VANO CABLAGGIO TOP-DOWN.RAL7016	PA6 Reinforced glass beads

Packing					
Code	pcs/cart	Dim. cm	Vol m <sup>3</sup>	Net g	Gross g
660.75.00.30	5	54x54x19	0.06	6100	7300

## Kit cablaggio Top-Down Top-Down Wiring Kit

Composto da supporto per gruppo alimentazione, piastre di sostegno e regolazione portalamпада, portalamпада, completo di viteria.

*Composed of steel brackets for wiring assembly, lamp position adjustment plate and lampholders, supplied with screws.*



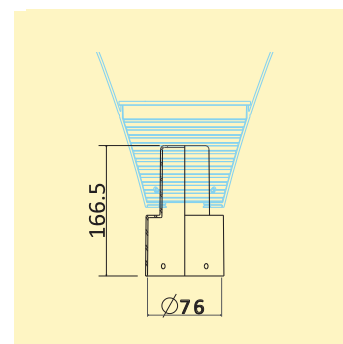
Code	Description	Material
660.70.00.30	URBAN - KIT CABLAGGIO TOP-DOWN E40	-
660.71.00.30	URBAN - KIT CABLAGGIO TOP-DOWN E27	-

Packing					
Code	pcs/cart	Dim. cm	Vol m <sup>3</sup>	Net g	Gross g
660.70.00.30	5	28x7x7	0.002	2530	2700
660.71.00.30	5	28x7x7	0.002	2330	2500

## On Request: Adattatore - Pole adaptor

Adattatore in alluminio pressofuso RAL 7016 per il fissaggio a palo Ø76 mm. Completo di grani per il fissaggio.

*Ø76 mm Pressure die cast aluminium RAL 7016 Adaptor complete with grub screws.*



Code	Description	Material
660.55.00.30	URBAN - ADATTATORE Ø76.AL.RAL 7016	Die-cast aluminium

Packing					
Code	pcs/cart	Dim. cm	Vol m <sup>3</sup>	Net g	Gross g
660.55.00.30	5	24x24x20	0.011	1880	2480



Acrilux Srl  
62019 Recanati (MC) Italy  
S.P. 571 Km 10+983  
T: +39 0717589.1  
F: +39 071757.4373 / 3595  
e-mail: [acrilux@acrilux.com](mailto:acrilux@acrilux.com)  
[www.acrilux.com](http://www.acrilux.com)

ACRILUX SRL dichiara che le informazioni riportate sono fornite in base ai test effettuati ed ai materiali utilizzati ed a puro titolo indicativo, e pertanto declina ogni responsabilità per i risultati ottenuti dal Cliente. È responsabilità del Cliente assicurarsi che gli apparecchi realizzati con tali componenti rispettino le normative vigenti e siano idonei alle condizioni in cui sono destinati ad operare. Il nostro servizio tecnico è a disposizione dei Clienti per ogni approfondimento relativo all'utilizzo dei prodotti.

*ACRILUX SRL declares that all technical information contained in this folder is given in good faith but assumes no responsibility for customers results. It is the customers responsibility to ensure that their equipment complies to the relevant standards and is suitable for the conditions in which it functions. Our technical staff is available to respond to any/all questions concerning the use of the products.*

